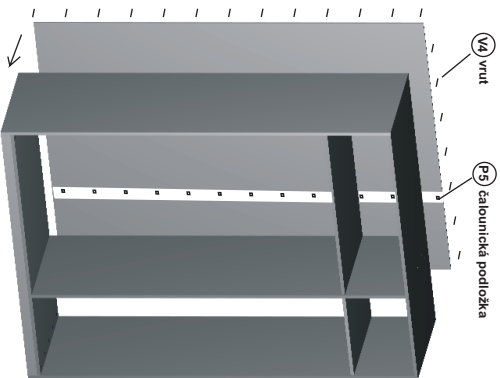


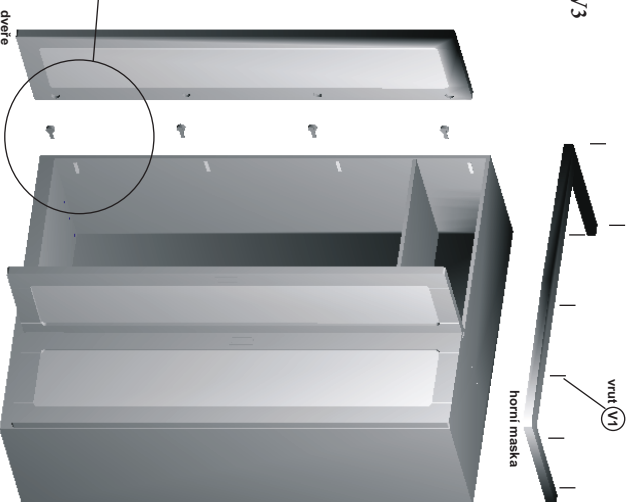
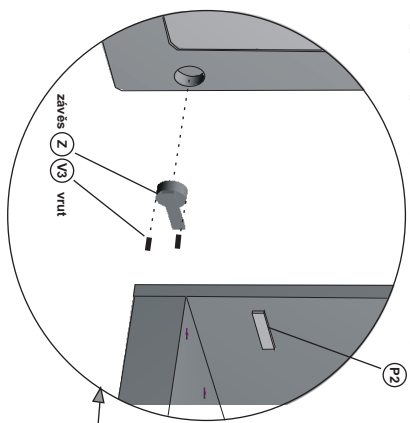
KROK č.5 upevnění zad ke korpusu



1. Do polohdrážek boků, stropu a dna vložit záda
2. Při montáži dělených zad vložit podložky P5 pod vruty, mezi dvojce záda a s pomocí vrutů V4 spojit s korpusem
3. Spojit záda s korpusem vruty V4

KROK č.6 osazení dveří a horní masky

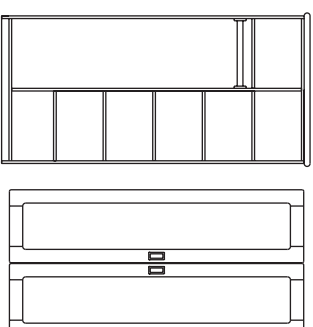
1. Do boků a mezistěny namontovat podložky P1, P2, P3, P4 dle typu skříně
 - 2 dveřová - boky podložka P2 (D=3)
 - 3 dveřová - boky podložka P2 (D=3)
 - 4 dveřová - boky podložka P1 (D=0)
 - mezistěna podložka P4 (D=8)
2. Do dveří namontovat závěsy Z pomocí vrutů V3
3. Usadit skříně na vyrovnanou podlahu
4. Zavěsit dveře na korpus
5. Pomocí seřizovacích šroubů závěsů Z seřídit dveře tak, aby mezery kolem dveří byly shodné
6. Namontovat horní masku pomocí vrutů V1
7. V případě potřeby seřídit soklové nožky



MONTÁŽNÍ NÁVOD

PRO SKŘÍŇ REBEKA, PAVLA, DALILA A RACHEL

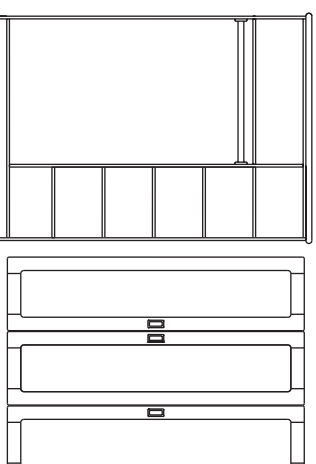
Skříně dvoudveřová A2 D2 J2 L2



Seznam součástí:

Mezistěna	1ks
Pevná police krátká	2ks
Dno	1ks
Strop	1ks
Bokly	2ks
Sošl	2ks
Záda	1ks
Dvěře levé	1ks
Dvěře pravé	1ks
Maska	1ks
Volná police	4ks
Šatní rýc - krátká	1ks
Kování	1bal

Skříně třídvěřová A3 D3 J3 L3



Seznam součástí:

Mezistěna	1ks
Pevná police krátká	1ks
Pevná police dlouhá	1ks
Dno	1ks
Strop	1ks
Bokly	2ks
Sošl	2ks
Záda	2ks
Dvěře levé	1ks
Dvěře pravé	2ks
Maska	1ks
Volná police	4ks
Šatní rýc - dlouhá	1ks
Kování	1bal

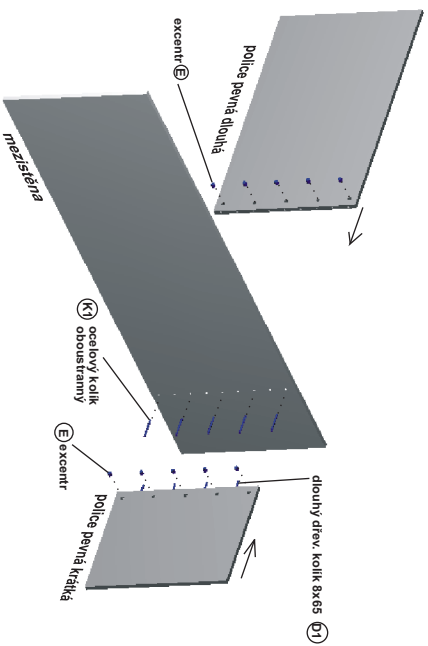
JELÍNEK
výroba nábytku s.r.o.

Palackého 21, 757 01 Valašské Meziříčí
e-mail: info@jelinek.eu, www.jelinek.eu

Tel.: +420 571 75 98 11, tel./fax: +420 571 75 98 12

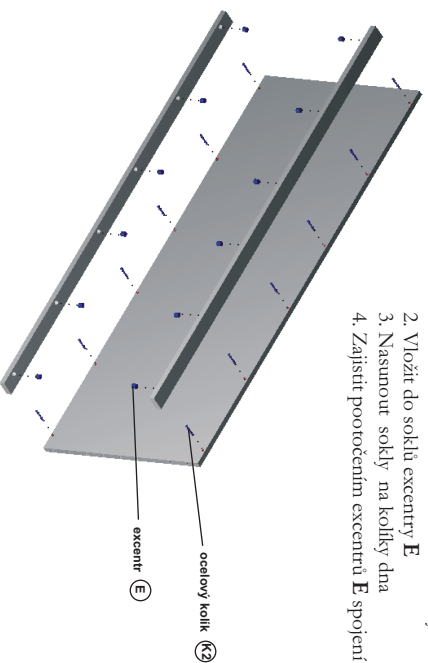
KROK č.1 upevnění pevných polic k mezistěně

1. Do police vložit dlouhé dřevěné kolíky **D1**
2. Do mezistěny vložit ocelové kolíky oboustranné **K1** pro excentry
3. Vložit do police excentry **E**
4. Nasunout police na kolíky mezistěny
5. Zajišťi pootočením excentrů **E** spojení police s mezistěnou



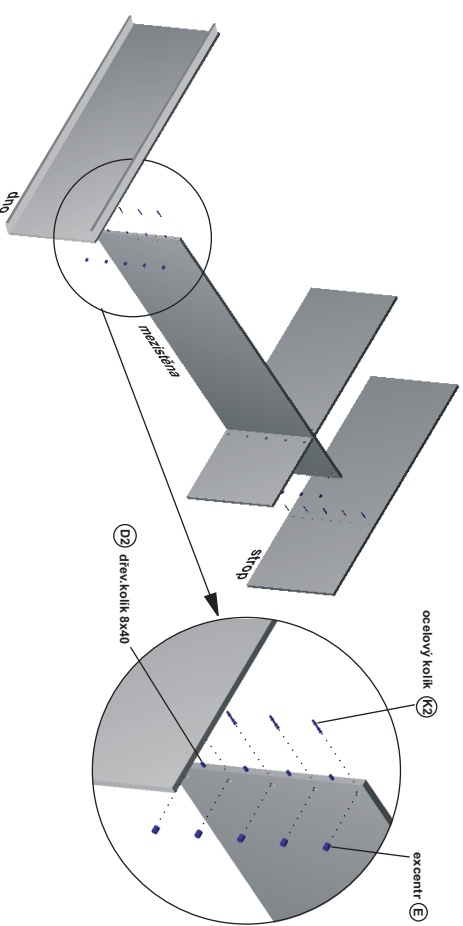
KROK č.2 spojení soklu s dnem

1. Do dna našroubovat ocelové kolíky **K2** pro excentry
2. Vložit do soklu excentry **E**
3. Nasunout sokly na kolíky dna
4. Zajišťi pootočením excentrů **E** spojení soklů s deskou dna



KROK č.3 upevnění dna a stropu k mezistěně

1. Do spodní a horní hrany mezistěny vložit krátké dřevěné kolíky **D2**
2. Do desek dna a stropu zašroubovat kolíky **K2** pro excentry
3. Vložit do mezistěny excentry **E**
4. Nasunout dno a strop na mezistěnu
5. Zajišťi pootočením excentrů **E** spojení polic s mezistěnou



KROK č.4 spojení boků s dnem, stropem a pevnými policemi

1. Do bočních hran dna, stropu a pevných polic vložit krátké dřevěné kolíky **D2**
2. Pomocí vrutů **V2** namontovat do boku dřezáky šatní rýče
3. Do desek boků zašroubovat ocelové kolíky **K2** pro excentry a soklové nožky
4. Vložit do dna, stropu a pevných polic excentry **E**
5. Nasunout boky na dno, strop a pevné police (spolu se šatní rýč))
6. Zajišťi pootočením excentrů **E** spojení boků s dnem a stropem včetně pevných polic

