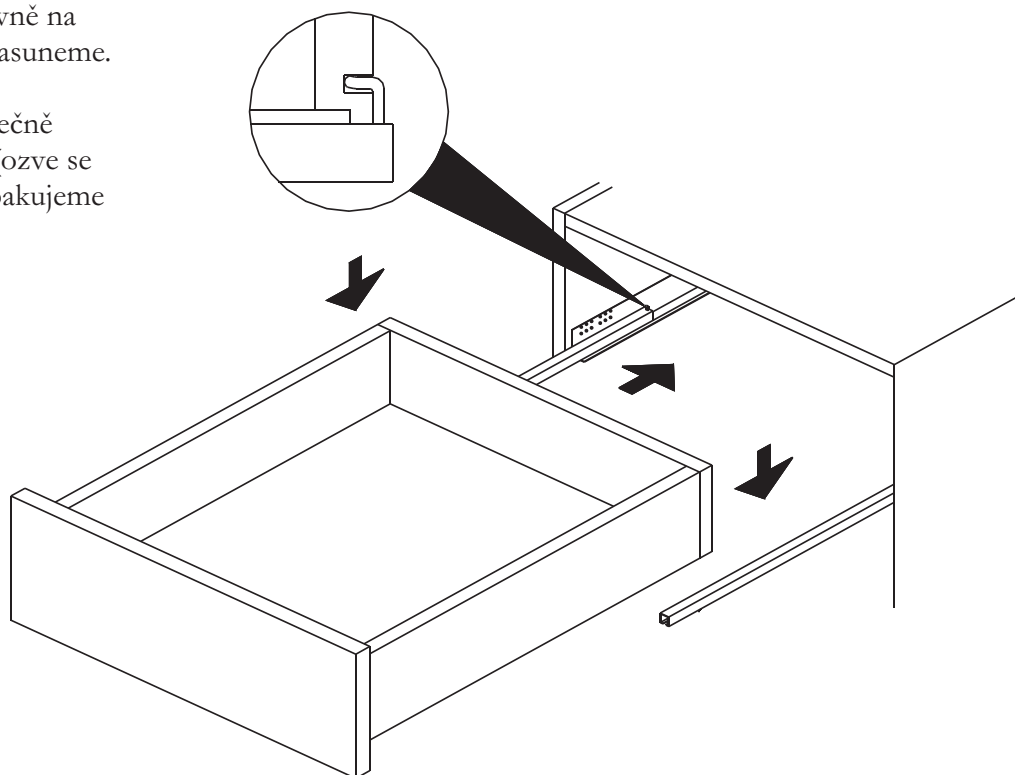
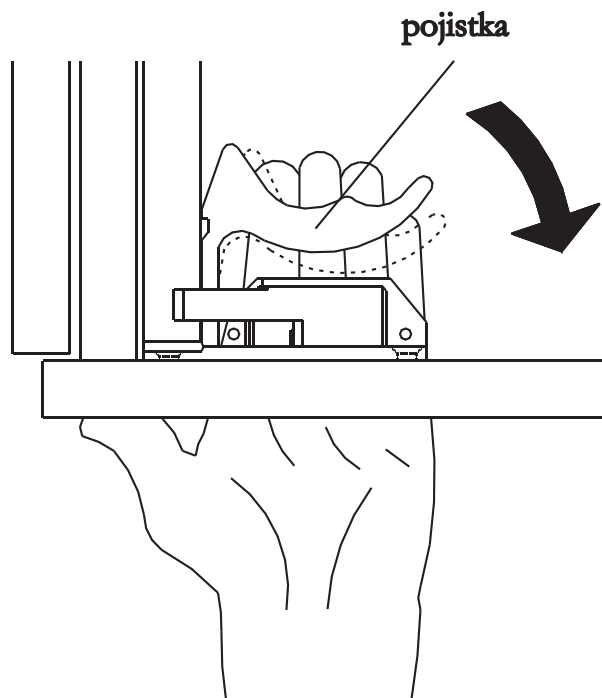


# NÁVOD NA OSAZENÍ ZÁSUVEK

1. Zásuvku nasadíme vodorovně na výsuvy a mírným tlakem zasuneme.
2. Spojka automaticky a bezpečně zajistí zásuvku na výsuvu (ozve se cvaknutí). Tento postup opakujeme u všech zásuvek.



3. Pro vyjmutí zásuvky vysuneme a mírně nadzvedneme při současném zmáčknutí obou pojistek, které se nacházejí zespodu zásuvky.



**JELÍNEK** - výroba nábytku s.r.o.

Palackého 21, 757 01 Valašské Meziříčí  
e-mail: [info@jelinek.eu](mailto:info@jelinek.eu), [www.jelinek.eu](http://www.jelinek.eu)

Tel.: +420 571 75 98 11, tel./fax.: +420 571 75 98 12