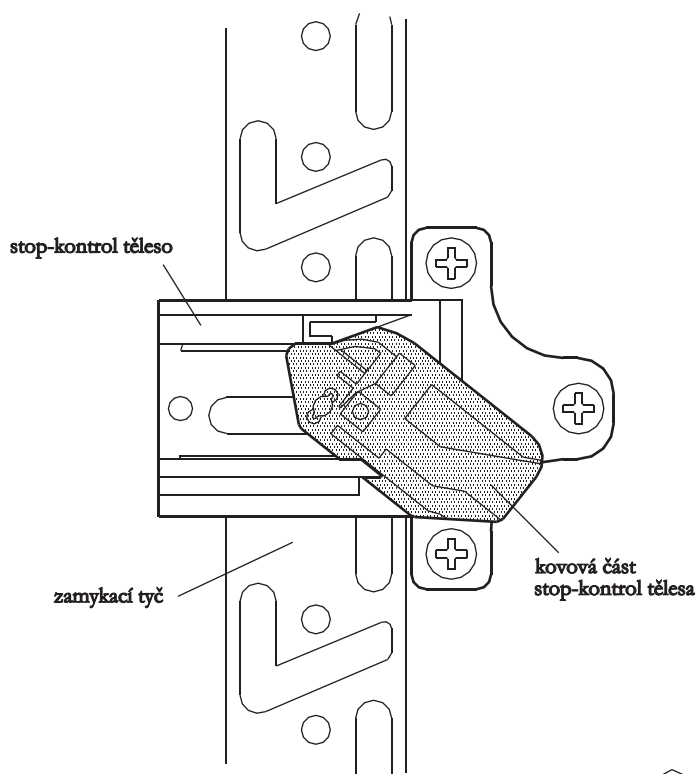
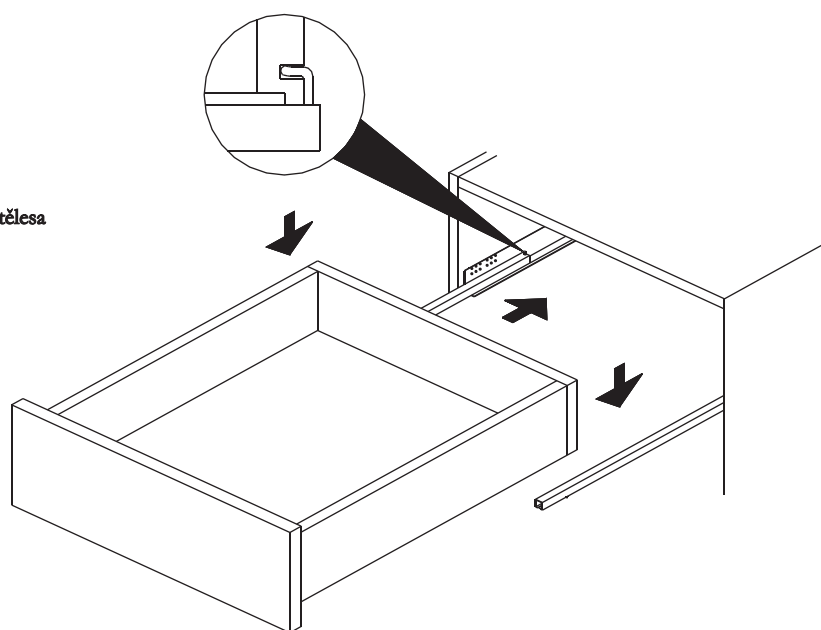


NÁVOD NA OSAZENÍ ZÁSUVEK

Výrobek je vybaven blokovacím zařízením, které umožňuje vysunutí vždy jen jedné zásuvky.



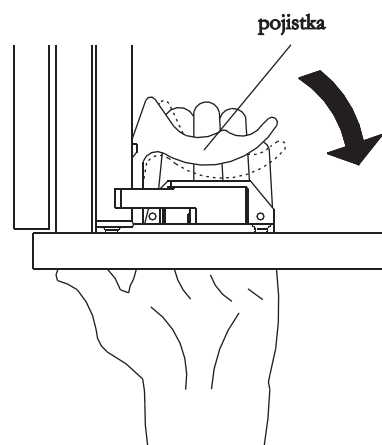
1. Při osazování zásuvek u korpusů komod postupujeme vždy od nejspodnější zásuvky.
2. Před nasunutím zásuvky sklopíme kovovou část stop-kontrol tělesa na zamykáč tyč do sklopené polohy dle obrázku. U všech ostatních těles musí být tato kovová část nasunuta vodorovně!



3. Zásuvku nasadíme vodorovně na výsuvy a mírným tlakem zasuneme.

4. Spojka automaticky a bezpečně zajistí zásuvku na výsuvu (ozve se cvaknutí). Tento postup opakujeme u všech zásuvek.

5. Pro vyjmutí zásuvky vysuneme a mírně nadzvedneme při současném zmáčknutí obou pojistek, které se nacházejí zesponu zásuvky.



JELÍNEK - výroba nábytku s.r.o.

Palackého 21, 757 01 Valašské Meziříčí

e-mail: info@jelinek.eu, www.jelinek.eu

Tel.: +420 571 75 98 11, tel./fax.: +420 571 75 98 12