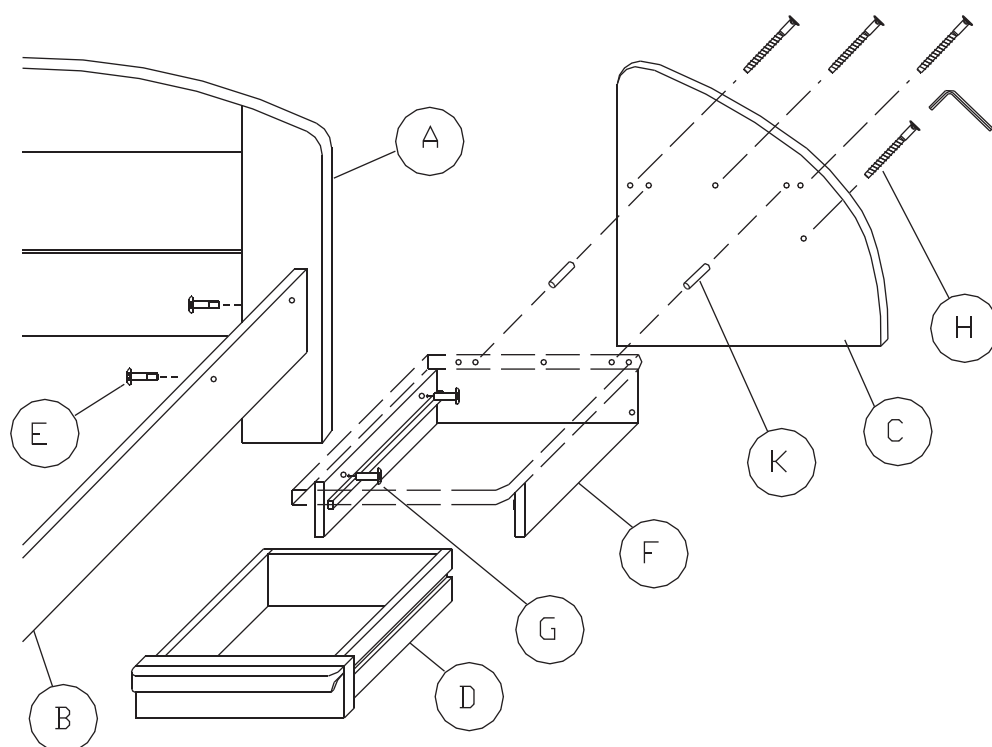


# NÁVOD NA MONTÁŽ NOČNÍHO STOLKU PAVLA

## Obsah balíku:

- 1 ks zadní díl **C**
- 1 ks korpus nočního stolku **F**
- 1 ks zásuvka nočního stolku **D**
- 4 ks spojovací šroub **H**
- 2 ks spojovací šroub **E**
- 2 ks spojovací matice **G**
- 2 ks spojovací dřevěný kolík **K**
- 1 ks utahovací klíček



1. Před sestavením nočního stolku rozložíme jednotlivé díly podle obrázku.
2. Do korpusu nočního stolku **F** ze zadní části vložíme 2 dřevěné kolíky **K**.
3. Do otvorů z vnější strany zadního dílu **C** vložíme 4 spojovací šrouby **H** a pevně dotáhneme ke korpusu stolku **F**.
4. Do boční části stolku **F**, která bude upevněna k bočnici lůžka **B**, vsuneme 2 spojovací matice **G**.  
Noční stolek přiložíme k lůžku a z vnitřní strany lůžka provlékneme otvory v bočnici **B** 2 spojovací šrouby **E** a pevně dotáhneme.



**JELÍNEK** - výroba nábytku s.r.o.

Palackého 21, 757 01 Valašské Meziříčí  
e-mail: [info@jelinek.eu](mailto:info@jelinek.eu), [www.jelinek.eu](http://www.jelinek.eu)

Tel.: +420 571 75 98 11, tel./fax.: +420 571 75 98 12