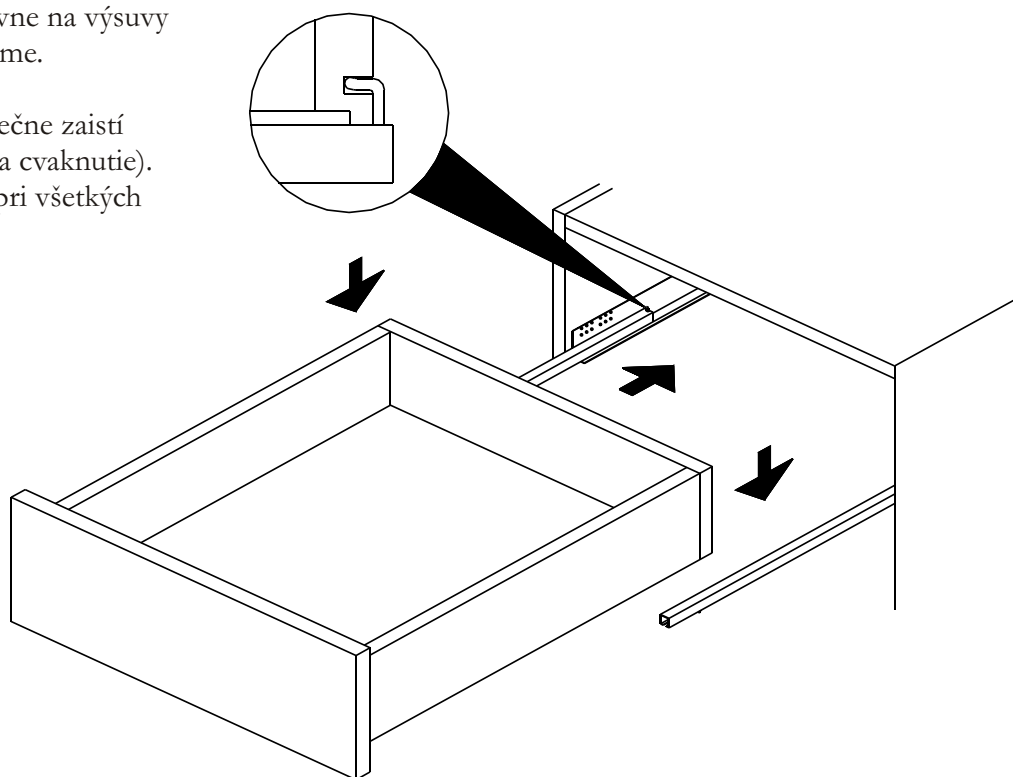
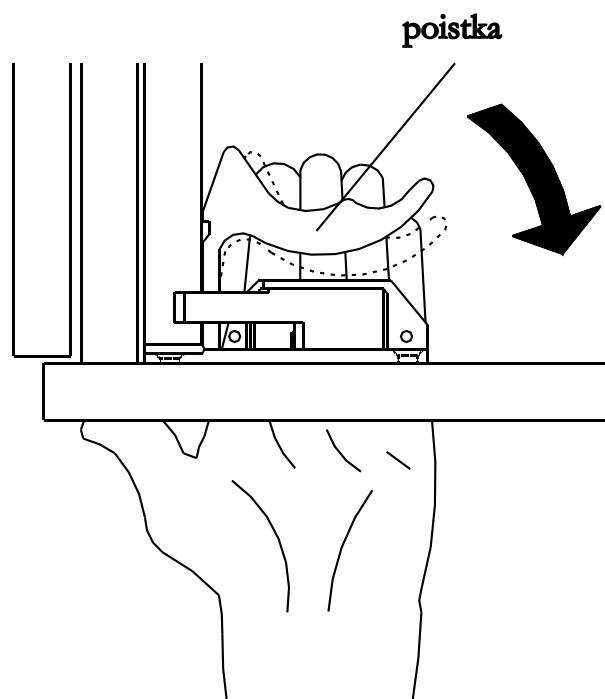


NÁVOD NA OSADENIE ZÁSUVIEK

1. Zásuvku nasadíme vodorovne na výsuvy a miernym tlakom zasunieme.
2. Spojka automaticky a bezpečne zaistí zásuvku na výsuvu (ozve sa cvaknutie). Tento postup opakujeme pri všetkých zásuvkách.



3. Pre vybratie zásuvky vysunieme a mierne nadvihne pri súčasnom stlačení obidvoch poistiek, ktoré sa nachádzajú zospodu zásuvky.



JELÍNEK - výroba nábytku s.r.o.

Palackého 21, 757 01 Valašské Meziříčí
e-mail: info@jelinek.eu, www.jelinek.eu
Tel.: +420 571 75 98 11, tel./fax.: +420 571 75 98 12