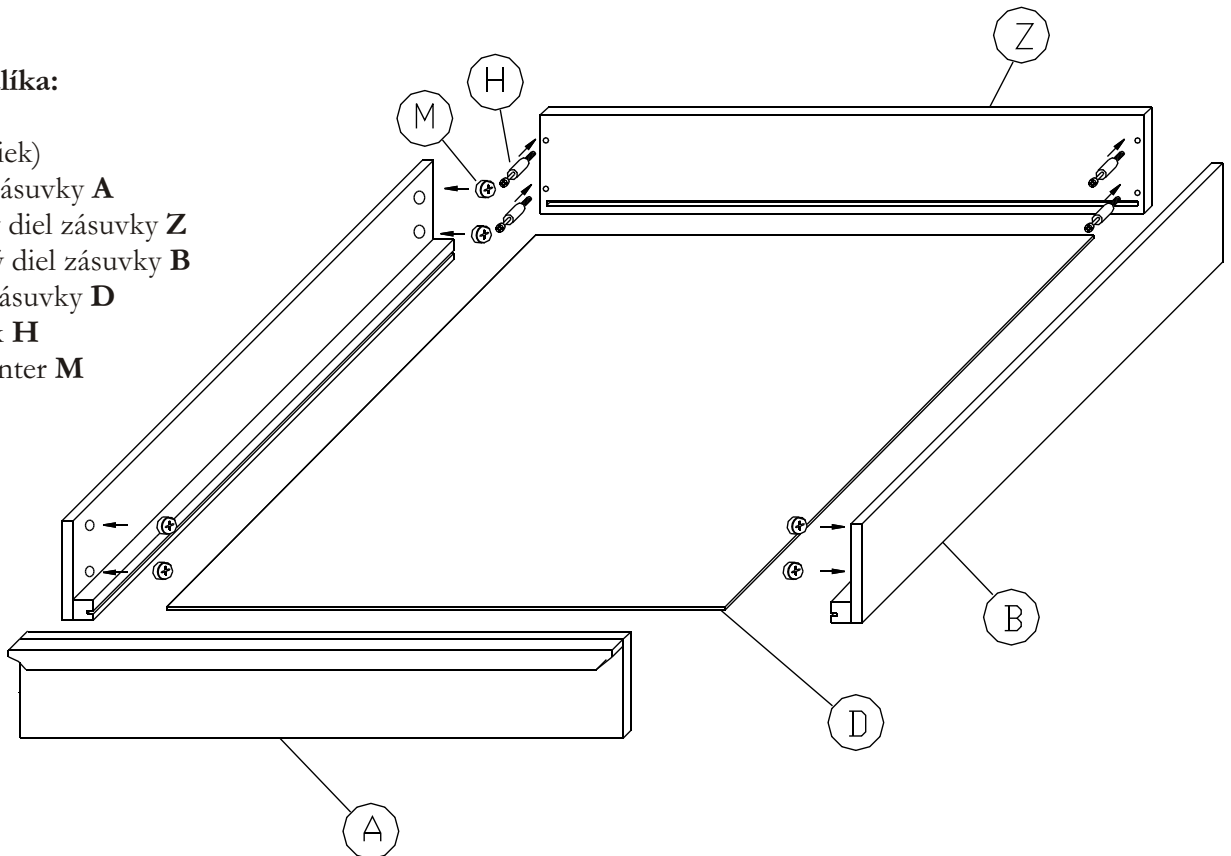


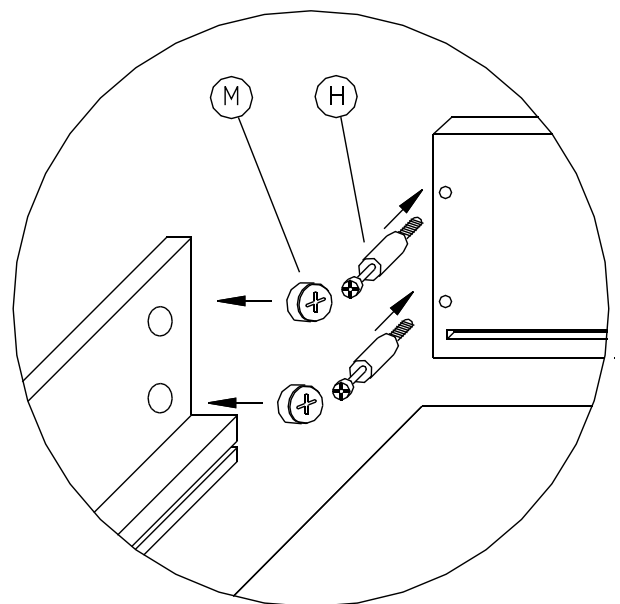
# NÁVOD NA MONTÁŽ ZÁSUVKY

## Obsah balíka:

- (pár zásuviek)
- 2 ks čelo zásuvky **A**
- 2 ks zadný diel zásuvky **Z**
- 4 ks bočný diel zásuvky **B**
- 2 ks dno zásuvky **D**
- 16 ks kolík **H**
- 16 ks excenter **M**



1. Pred zostavením zásuvky poukladáme jednotlivé diely podľa obrázku.
2. Do otvorov zadného dielu **Z** a predného čela **A** naskrutkujeme kolíky **H**.
3. Do otvorov bočných dielov **B** vložíme excentre **M**, prípadne ľahko doklepeme.
4. Bočný diel **B** nasunieme na kovové kolíky **H** (už priskrutkované v dielu **Z**) tak, aby „zapadli“ do drážok excentrov **M**.
5. Boky **B** k zadnému dielu **Z** primontujeme tak, že pootočíme excenter **M** a pritiahneme obidva diely k sebe.
6. Do drážok vsunieme dno zásuvky **D**.
7. Zhodným postupom (viď bod 4. a 5.) primontujeme k zásuvke čelo **A**.
8. Postupne dotiahneme všetky spoje.



**JELÍNEK** - výroba nábytku s.r.o.

Palackého 21, 757 01 Valašské Meziříčí  
e-mail: [info@jelinek.eu](mailto:info@jelinek.eu), [www.jelinek.eu](http://www.jelinek.eu)

Tel.: +420 75 98 11, tel./fax.: +420 571 75 98 12