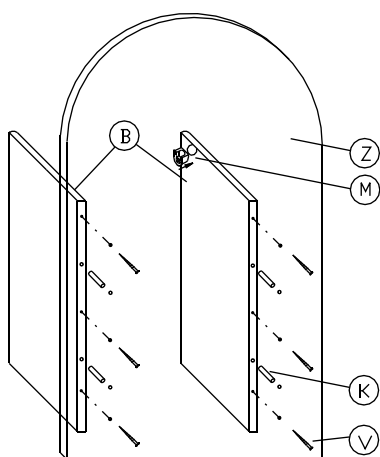
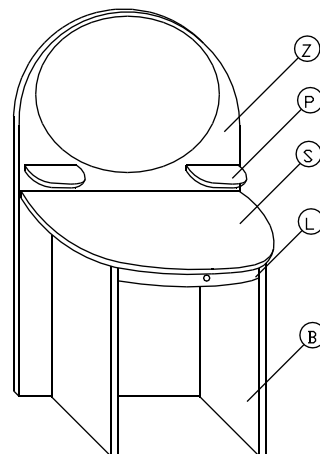


NÁVOD NA MONTÁŽ TOALETNÉHO STOLÍKA

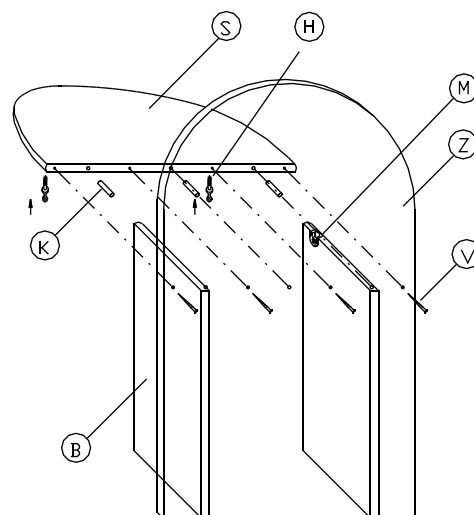
Obsah balíka:

- | | |
|-----------------------------|---------------------------------------|
| 1 ks zadný diel Z | 9 ks spojovací drevený kolík K |
| 2 ks bočný diel B | 14 ks spojovacia skrutka V |
| 1 ks stolová doska S | 2 ks kovový kolík H |
| 2 ks polička P | 2 ks excenter M |
| 1 ks zásuvka L | 1 ks ut'ahovací kľúčik |

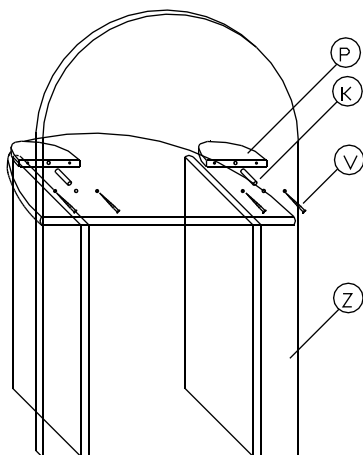


1. Najprv do bočných dielov **B** vložíme kolíky **K** a excentre **M**, prípadne ľahko doklepeme. Takto upravené bočné diely **B** nasunieme do zadného dielu **Z** a z druhej strany pomocou skrutiek **V** prichytíme. Skrutky zatiaľ nedot'ahujeme!

2. Do stolovej dosky **S** vložíme drevené kolíky **K** a zo spodnej časti do predvr'taných otvorov priskrutkujeme kovové kolíky **H**. Stolovú dosku **S** potom nasunieme do zadného dielu **Z** a z druhej strany prichytíme skrutkami **V**. Kovové kolíky **H** nasunieme do excentrov **M** v bočných dieloch **B**. Pootočením excentrov **M** kovové kolíky pritiahneme.



3. Zo zadnej časti dielu **Z** pevne dotiahneme všetky skrutky **V**.



4. Do stredových otvorov poličiek **P** vložíme spojovací drevený kolík **K**. Poličky **P** kolíkom nasunieme do zadnej časti **Z** a z druhej strany ich pevne dotiahneme skrutkami **V**.

5. Nasunieme zásuvku **L** do pripravených vodiacich líšt upevnených na bočných dieloch **B**.



JELÍNEK - výroba nábytku s.r.o.

Palackého 21, 757 01 Valašské Meziříčí
e-mail: info@jelinek.eu, www.jelinek.eu

Tel.: +420 571 75 98 11, tel./fax.: +420 571 75 98 12