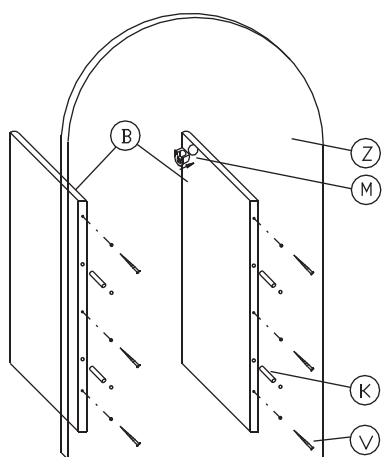
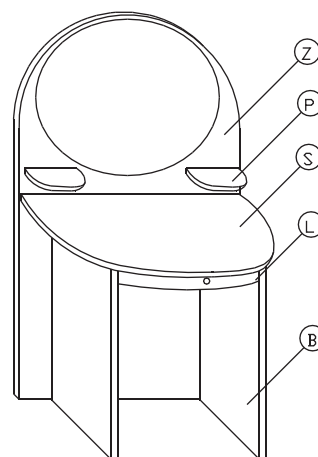


NÁVOD NA MONTÁŽ TOALETNÍHO STOLKU

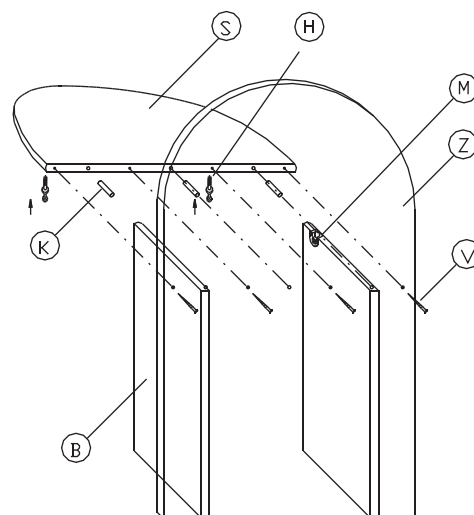
Obsah balíku:

- | | |
|-----------------------------|---------------------------------------|
| 1 ks zadní díl Z | 9 ks spojovací dřevěný kolík K |
| 2 ks boční díl B | 14 ks spojovací vrut V |
| 1 ks stolová deska S | 2 ks kovový kolík H |
| 2 ks polička P | 2 ks excentr M |
| 1 ks zásuvka L | 1 ks utahovací klíček |

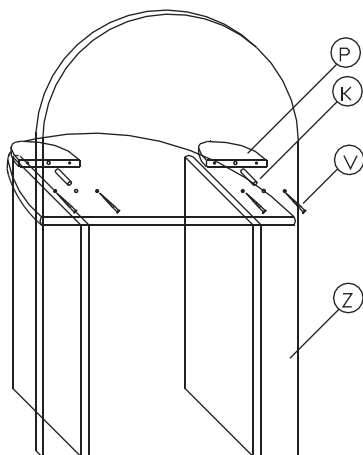


1. Nejprve do bočních dílů **B** vložíme kolíky **K** a excentry **M**, případně lehce doklepeme. Takto upravené boční díly **B** nasuneme do zadního dílu **Z** a z druhé strany pomocí vrutů **V** přichytíme. Vrutu nedotahujeme!

2. Do stolové desky **S** vložíme dřevěné kolíky **K** a ze spodní části do předvrtaných otvorů přišroubujeme kovové kolíky **H**. Stolovou desku **S** poté nasuneme do zadního dílu **Z** a z druhé strany přichytíme vruty **V**. Kovové kolíky **H** nasuneme do excentrů **M** v bočních dílech **B** a pootočením excentrů **M** kovové kolíky přitáhneme.



3. Ze zadní části dílu **Z** pevně dotáhneme všechny vruty **V**.



4. Do středových otvorů poliček **P** vložíme spojovací dřevěný kolík **K**. Poličky **P** kolíkem nasuneme do zadní části **Z** a z druhé strany vruty **V** k tomuto dílu pevně dotáhneme.

5. Nasuneme zásuvku **L** do připravených pojezdů upevněných na bočních dílech **B**.



JELÍNEK - výroba nábytku s.r.o.

Palackého 21, 757 01 Valašské Meziříčí
e-mail: info@jelinek.eu, www.jelinek.eu

Tel.: +420 571 75 98 11, tel./fax.: +420 571 75 98 12