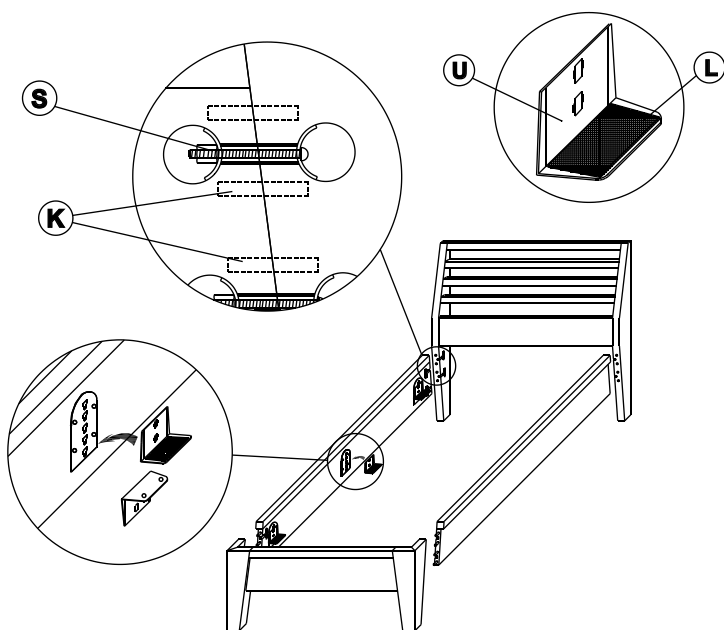


NÁVOD NA MONTÁŽ LÔŽKA (DVOJLÔŽKA) RÁCHEL

- obsah balíka:
- 1 ks čelo **A**
 - 1 ks čelo **C**, 8 ks spojovacie kovanie **S**, 16 ks kolík drevený **K**, 6 ks závesný uholník **U**, 6 ks samolepiaca plst' **L** (u dvojlôžkových postelí bez uholníkov a plstí)
 - 2 ks bočnice **B**
 - u dvojlôžok 1 ks stredová priečka **P**, 1 ks kovová nastaviteľná nôžka, 6 ks samolepiaca plst' **L**

Obr. 1

Detail 1



1. Pred zložením postele rozložíme jednotlivé diely podľa obrázku 1.
2. Bočnice **B** osadíme drevenými kolíkmi **K** a narazíme na čelá **A** a **C**. Vložíme spojovacie kovanie **S** tak, aby matice skrutiek boli v otvoroch bočníc **B**. Kľúčom matice dotiahneme.

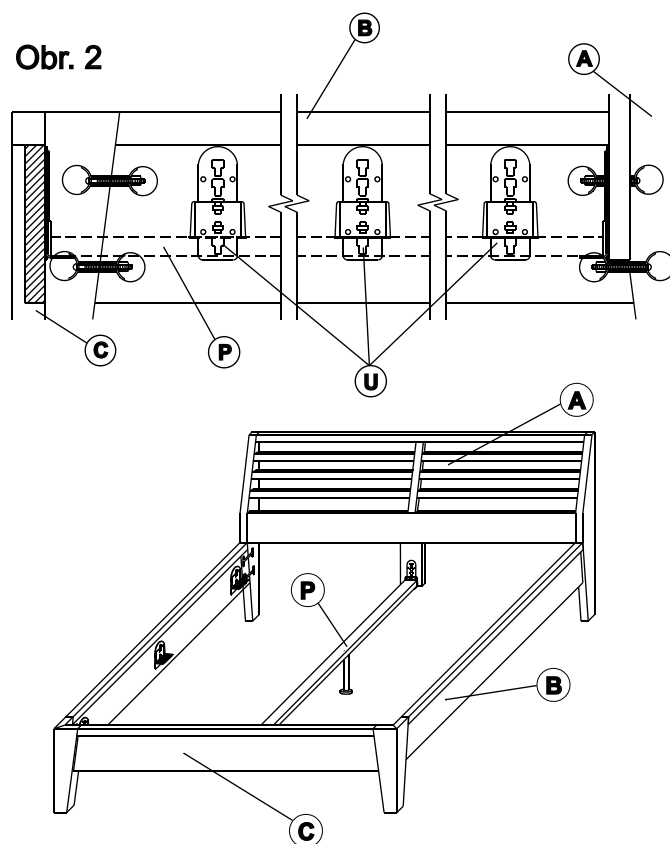
Jednolôžko:

3. Na uholníky **U** nalepíme plst' **L** (viď. Detail. 1)
4. U jednolôžka zavesíme na kovanie v bočniciach výškovo nastaviteľné uholníky **U** do jednej roviny.
5. Do postele vložíme latový rošt v ráme alebo polohovanie.

Dvojlôžko:

3. Do úchytoŕov na stredovej priečke **P** nasadíme kovovú nastaviteľnú nôžku a riadne dotiahneme.
4. Priečku **P** zavesíme do stredového kovania na čelách postele **A** a **C** do zvolenej polohy. Do kovania na bočniciach **B** zavesíme uholníky **U** s vopred nalepenou plst'ou **L** o jednu polohu vyššie, než je zavesená stredová priečka **P** (viď. obrázok 2).
5. Výškovo nastavíme nastaviteľnú nôžku (doporučujeme, aby medzi nôžkou a podlahou zostala medzera cca. 1 mm).

Obr. 2



JELÍNEK - výroba nábytku s.r.o.

Palackého 21, 757 01 Valašské Meziříčí
e-mail: info@jelinek.eu, www.jelinek.eu

Tel.: +420 571 75 98 11, tel./fax.: +420 571 75 98 12