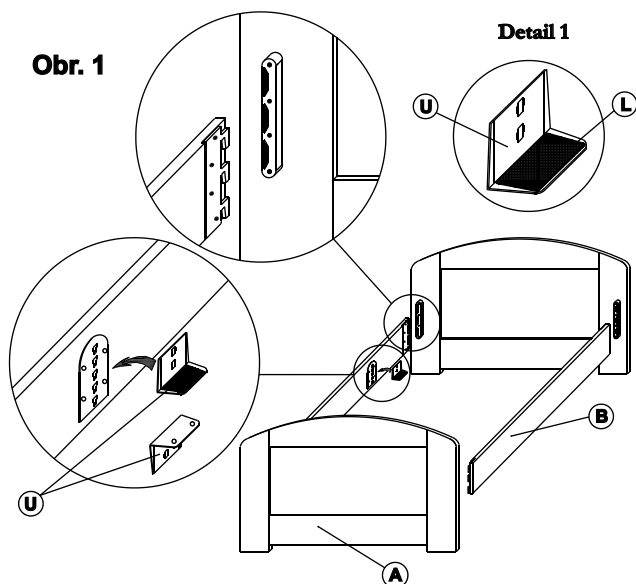


NÁVOD NA MONTÁŽ LÔŽKA (DVOJLÔŽKA) DUB, BUK

- Obsah balíkov: 1. 2 ks čelo **A**, 6 ks závesný uholník **U**, 6 ks samolepiaca plst' **L** (u dvojlôžkových postelí bez uholníkov a plstí)
2. 2 ks bočnica **B**
3. u dvojlôžkových postelí 1 ks stredová priečka **P**, 1 ks kovová nastaviteľná nôžka, 6 ks samolepiaca plst' **L**



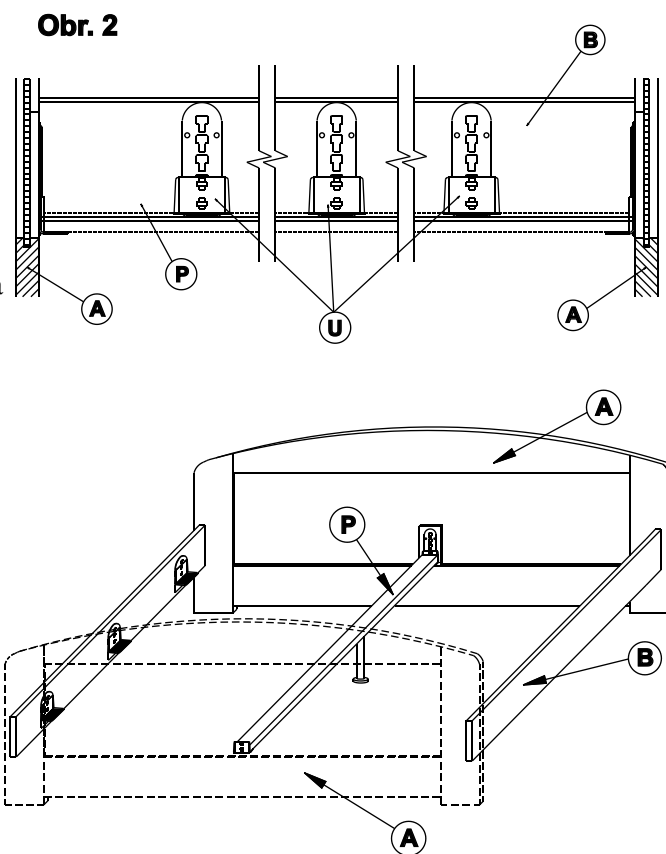
1. Pred zostavením postele poukladáme jednotlivé diely podľa obrázka 1.
2. Bočnice **B** upevníme k čelám **A** tak, že kovanie (jazýčky) pripevnené k bočniciam nasunieme do drážok v kovaní na čelách postele.

Jednolôžko:

3. Na uholníky **U** nalepíme samolepiacu plst' **L** (viď. Detail 1).
4. U jednolôžka zavesíme na kovanie v bočniciach výškovo nastaviteľné uholníky **U** do jednej roviny.
5. Do lôžka vložíme latový rošt v ráme alebo polohovanie.

Dvojlôžko:

3. Do úchytoŕov na stredovej priečke **P** nasadíme kovovú nastaviteľnú nôžku a riadne dotiahneme.
4. Stredovú priečku **P** zavesíme do stredového kovania na čelách lôžka **A** do zvolenej polohy a výškovo nastavíme nastaviteľnú nôžku (doporučujeme, aby medzi nôžkou a podlahou zostala medzera cca. 1 mm). Do kovania na bočniciach **B** zavesíme závesné uholníky **U** s predtým nalepenou samolepiacou plst'ou **L** do rovnakej polohy ako je zavesená stredová priečka **P** (viď. obrázok 2).
5. Do lôžka vložíme latové rošty v ráme alebo polohovanie.



JELÍNEK - výroba nábytku s.r.o.

Palackého 21, 757 01 Valašské Meziříčí
e-mail: info@jelinek.eu, www.jelinek.eu

Tel.: +420 571 75 98 11, tel./fax.: +420 571 75 98 12